

## Technische Regeln Druckgase

### TRG 280

#### Allgemeine Anforderungen an Druckgasbehälter Betreiben von Druckgasbehältern

Ausgabe September 1989, BArbBl. 1989-09 S. 51,  
geändert BArbBl. 1995-10 S. 66

#### Inhaltsübersicht

- 1 Geltungsbereich
- 2 Begriffsbestimmungen
- 3 Allgemeine Anforderungen
- 4 Befördern von Druckgasbehältern
- 5 Lagern von Druckgasbehältern
- 6 Bereitstellen von Druckgasbehältern
- 7 Bereithalten von Druckgasbehältern für Feuerlöschzwecke
- 8 Entleeren von Druckgasbehältern
- 9 Instandhalten von Druckgasbehältern

#### 1 **Geltungsbereich**

- 1.1 Diese TRG gilt für das Betreiben von Druckgasbehältern.
- 1.2 Diese TRG gilt auch für Vertriebslager (§ 24 der [Druckbehälterverordnung](#)).
- 1.3 Für das Entleeren von Tanks von Eisenbahnkesselwagen, Straßentankfahrzeugen und von Tankcontainern sind die Technischen Regeln Druckbehälter (TRB) [851](#) und [852](#) sinngemäß anzuwenden.
- 1.4 Diese TRG gilt nicht
  - für das Füllen von Druckgasbehältern; hierfür gelten die [TRG 402](#) bzw. Technischen Regeln für Acetylanlagen und Calciumcarbidlager (TRAC) [209](#);
  - für das Füllen und Betreiben von Druckgaspäckungen und Druckgaskartuschen; hierfür gelten die TRG 300, [301](#) und [403](#);
  - für das Füllen und Betreiben von Treibgastanks; hierfür gelten die TRG 380 und [404](#);
  - für das Entleeren von Acetylenflaschen; hierfür gelten die [TRAC 206](#) und [208](#);
  - für das Lagern von Einwegflaschen mit einem Rauminhalt von nicht mehr als 1 000 m<sup>3</sup> in Lager-, Vorrats- und Verkaufsräumen nach TRG 300 Abschnitt 6.
- 1.5 Diese TRG gilt auch nicht für noch nicht gefüllte Druckgasbehälter sowie für entleerte gereinigte Druckgasbehälter.

#### 2 **Begriffsbestimmungen**

##### 2.1 **Betreiben**

Zum Betreiben im Sinne dieser TRG gehören das Befördern, Lagern, Bereitstellen, Entleeren und Instandhalten von Druckgasbehältern sowie das Bereithalten von Druckgasbehältern für Feuerlöschzwecke.

## **2.2 Lagern**

Als Lagern gilt, wenn Druckgasbehälter in Vorrat gehalten werden.

Als Lagern gilt nicht, wenn Druckgasbehälter zum Entleeren nach Nummer 2.3 angeschlossen sind oder zum Zwecke ihrer Instandhaltung bereitgestellt werden.

## **2.3 Bereitstellen**

Als Bereitstellen gilt, wenn gefüllte Druckgasbehälter an den zum Entleeren vorgesehenen Stellen als Reservebehälter an Entnahmeeinrichtungen angeschlossen sind oder zum baldigen Anschluß bereitgehalten werden, soweit dies für den Fortgang der Arbeiten erforderlich ist.

Als Bereitstellen gilt auch, wenn gefüllte Druckgasbehälter

- an Arbeitsplätzen für den Handgebrauch,
- auf Verladerampen oder -flächen zum alsbaldigen Abtransport,
- in Verkaufsräumen zur Darbietung des Warensortiments

in der jeweils erforderlichen Anzahl und Größe bereitgehalten werden.

## **2.4 Entleeren**

Als Entleeren gilt, wenn Druckgasbehälter mit Entnahmeeinrichtungen verbunden sind und Gase entnommen werden.

## **2.5 Instandhalten**

Das Instandhalten umfaßt Maßnahmen der Wartung, Inspektion und Instandsetzung (siehe auch DIN 31 051).

## **2.6 Füllzustand**

Als gefüllte Behälter im Sinne dieser TRG gelten auch teilentleerte Behälter. Als entleerte Behälter sind entleerte, nicht gereinigte Behälter zu verstehen.

## **2.7 Luftwechsel**

Der Luftwechsel ist der Luftvolumenstrom für einen Raum, bezogen auf das Raumvolumen und die Zeiteinheit 1 Stunde.

## **2.8 Sicherheitsabstand**

Der Sicherheitsabstand ist der zwischen Druckgasbehältern und benachbarten Anlagen, Einrichtungen oder Gebäuden einzuhaltende Abstand. Durch ihn sollen gefährliche Einwirkungen, insbesondere gefährliche Erwärmungen, auf die Druckgasbehälter vermieden werden. Anlagen, von denen eine Gefahr ausgehen kann, sind z. B. Lager mit brennbaren Stoffen (wie Holz, Verpackungsmaterial), oberirdische Behälter für brennbare Flüssigkeiten.

## **2.9 Schutzbereich**

Der Schutzbereich ist ein räumlicher Bereich um Druckgasbehälter mit brennbaren oder sehr giftigen Gasen, in dem infolge Undichtheiten an Anschlüssen und Armaturen oder betriebsmäßig beim Anschließen oder Lösen von Leitungsverbindungen oder infolge menschlicher Fehlhandlungen das Auftreten von Gas oder Gas/Luft-Gemischen nicht ausgeschlossen werden kann.

## **2.10 Der Schutzbereich nach Nummer 2.9 wird**

- bei Gasen, die leichter als Luft sind, von einem zylindrischen Raum mit oben halbkugelförmigem Abschluß gebildet (siehe Bild 1),
- bei Gasen, die schwerer als Luft sind, von einem kegelförmigen Raum gebildet (siehe Bild 2).

## **2.11 Feuerhemmend**

Feuerhemmend im Sinne dieser TRG ist das Brandverhalten von Bauteilen entsprechend DIN 4102 „Brandverhalten von Baustoffen und Bauteilen“ für eine Einwirkungsdauer von 30 Minuten (Feuerwiderstandsklasse F 30).

## 2.12 Feuerbeständig

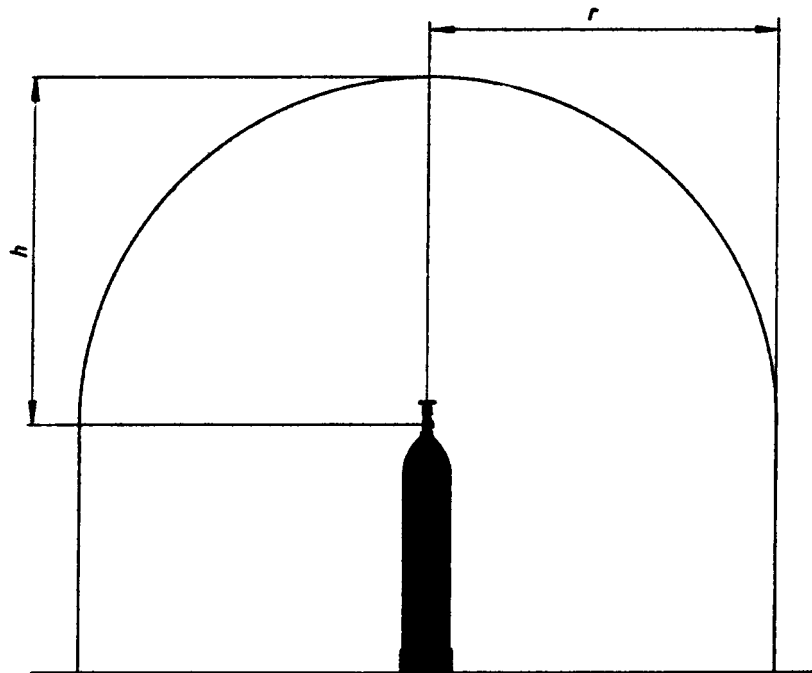
Feuerbeständig im Sinne dieser TRG ist das Brandverhalten von Bauteilen entsprechend DIN 4102 „Brandverhalten von Baustoffen und Bauteilen“ für eine Einwirkungsdauer von 90 Minuten (Feuerwiderstandsklasse F 90).

## 2.13 Räume unter Erdgleiche

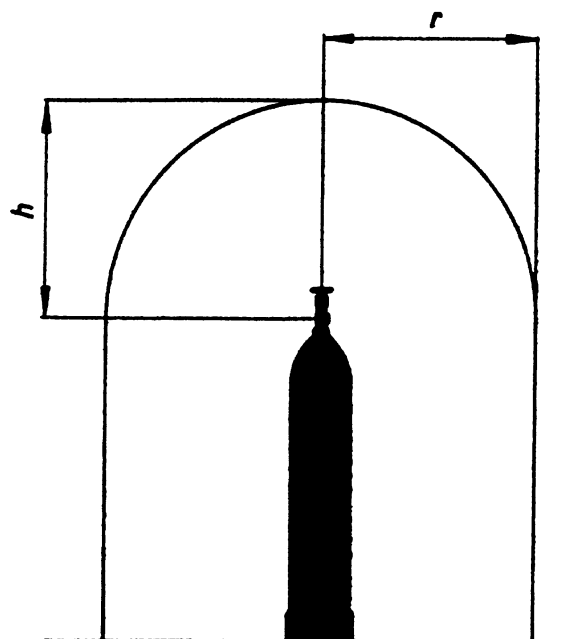
Räume unter Erdgleiche sind Räume, deren Fußboden allseitig tiefer liegt als die anschließende Geländeoberfläche.

### Bild 1

Schutzbereiche für Druckgasflaschen mit Gasen, die leichter als Luft sind



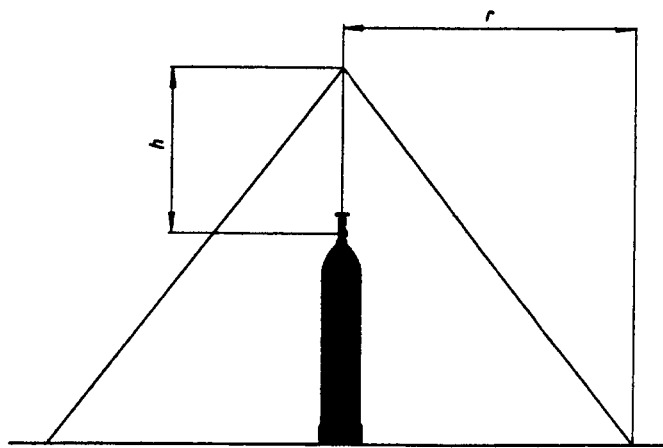
a) in Räumen



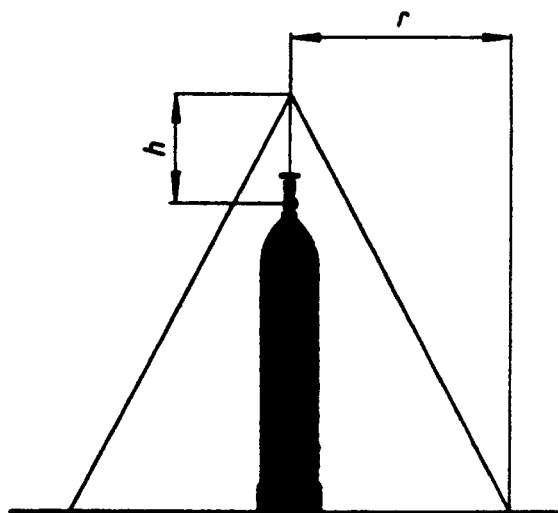
b) im Freien

**Bild 2**

Schutzbereiche für Druckgasflaschen mit Gasen, die schwerer als Luft sind



a) in Räumen



b) im Freien

**3 Allgemeine Anforderungen**

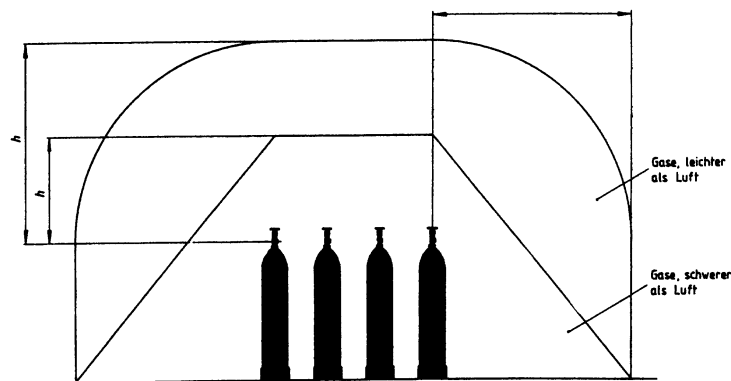
- 3.1 Druckgasbehälter dürfen nur von Personen betrieben werden, die mit dem Umgang vertraut sind und von denen zu erwarten ist, daß sie ihre Aufgaben zuverlässig erfüllen.
- 3.2 Die Beschäftigten sind vor Aufnahme ihrer Tätigkeit in dem jeweils erforderlichen Umfang über
  - 1. das Betreiben der Druckgasbehälter,
  - 2. die besonderen Gefahren beim Umgang mit Druckgasbehältern und
  - 3. die bei Unfällen und Störungen zu treffenden Maßnahmenzu unterweisen. Die Unterweisungen sind in angemessenen Zeitabständen zu wiederholen.
- 3.3 Druckgasbehälter müssen der vorgesehenen Betriebsweise entsprechend betrieben werden. Sie müssen so betrieben werden, daß Beschäftigte oder Dritte nicht gefährdet werden.
- 3.4 Druckgasbehälter müssen so betrieben werden, daß ihr betriebssicherer Zustand erhalten bleibt, eine gefährliche äußere Korrosion nicht auftritt und sie vor schlagartiger Beanspruchung bewahrt bleiben.
- 3.5 Druckgasbehälter müssen so betrieben werden, daß keine gefährliche Erwärmung auftreten kann; die Entfernung zu Heizkörpern soll mindestens 0,5 m betragen. Eines Schutzes gegen Sonneneinstrahlung bedarf es nicht.

- 3.6** Solange Druckgasbehälter unter Druck stehen, dürfen Schrauben von drucktragenden Teilen und eingeschraubte Ventile nicht gelöst und nur von Fachkräften mit den dazu geeigneten Werkzeugen nachgezogen werden.
- 3.7** Besondere Vorkommnisse, Mängel und Schäden an Druckgasbehältern und ihrer Ausrüstung sowie das Ansprechen ihrer Sicherheitseinrichtungen sind dem für den Betrieb Verantwortlichen umgehend zu melden.
- 3.8** Weist ein Druckgasbehälter Mängel oder Schäden auf, durch die Beschäftigte oder Dritte gefährdet werden, so ist er unverzüglich gefahrlos zu entleeren; ist dies nicht möglich, so sind andere geeignete Maßnahmen zu treffen, die eine Gefährdung weitgehend ausschließen, z. B. Räumung des gefährdeten Bereichs, Beseitigung von Zündquellen. Ggf. sind Feuerwehr und/oder Füllwerk zu benachrichtigen.
- 3.9** Für Druckgasbehälter, bei deren Betrieb wegen der Bauart oder der Ausrüstung Besonderheiten zu beachten sind, muß eine Betriebsanweisung aufgestellt sein, die alle sicherheitstechnisch notwendigen Angaben für den Betrieb, insbesondere über Inbetriebnahme, Wartung während des Betriebes, Verhalten bei außergewöhnlichen Vorkommnissen, Außerbetriebnahme und Beseitigung von Störungen, enthält.
- 3.10** Wer Druckgasbehälter mit sehr giftigen Gasen lagert, entleert und instandhält, hat die notwendigen Sicherheitsmaßnahmen, z. B. Mitführen oder Tragen von Atemschutzgeräten, in einer Betriebsanweisung festzulegen. Atemschutzgeräte sind außerhalb der gefährdeten Bereiche, jedoch für die Beschäftigten schnell erreichbar, aufzubewahren.
- 3.11** Werden Druckgasbehälter mit Schwefelwasserstoff, Phosphorwasserstoff, Phosgen oder Fluor gelagert, entleert oder instandgehalten, müssen Atemschutzgeräte dauernd mitgeführt werden.
- 3.12** Ist beim Betrieb von Druckgasbehältern mit dem Austreten von ätzenden Gasen oder von Gasen in flüssigem Zustand zu rechnen, dann ist geeignete Schutzkleidung, z. B. Schutzhandschuhe, Schutzbrille, zur Verfügung zu stellen.
- 3.13** Die in den TRG der Reihe 100 für bestimmte Gase festgelegten besonderen Maßgaben sind zu beachten.
- 3.14** Alle mit oxidierend wirkenden Gasen in Berührung kommenden Teile von Druckgasbehältern und ihrer Ausrüstung müssen frei von Öl und Fett gehalten werden.
- 3.15** Druckgasbehälter sind gegen Umfallen oder Herabfallen zu sichern. Eine besondere Sicherung ist nicht erforderlich, wenn z. B. durch die Bauart der Behälter, durch die Aufstellung in größeren Gruppen oder die Art der Lagerung ein ausreichender Schutz erreicht wird.
- 3.15.1** Ist mit einer Beschädigung von Druckgasbehältern durch Anfahren zu rechnen, müssen die Behälter gesichert werden, z. B. durch Abschränkungen.
- 3.15.2** Druckgasflaschen über 1 Liter Inhalt, die mit brennbaren oder sehr giftigen Gasen in flüssigem Zustand gefüllt sind, sollen stehend bereitgestellt oder gelagert werden.
- 3.16** Die Absperreinrichtungen gefüllter oder entleerter Druckgasbehälter, die nicht angeschlossen sind, müssen fest verschlossen und mit den vorgesehenen Schutzeinrichtungen versehen sein (z. B. Ventilschutzkappen, ggf. Verschlussmutter). Für Flaschenbündel siehe jedoch [TRG 370](#).
- 3.17** Im Brandfall sollen gefüllte Druckgasbehälter aus dem brandgefährdeten Bereich entfernt werden. Ist dies nicht möglich, so sollen die Druckgasbehälter durch Besprühen mit Wasser o.a. geeigneten Mitteln aus geschützter Stellung vor zu starker Erhitzung bewahrt werden.
- 3.18** Im Brandfall ist die Feuerwehr auf das Vorhandensein von Druckgasbehältern aufmerksam zu machen.
- 3.19** Druckgasbehälter, die örtlich erhitzt oder der Brandhitze ausgesetzt waren, müssen deutlich entsprechend gekennzeichnet und vor einer eventuellen Weiterverwendung geprüft werden, z. B. in Füllwerken.

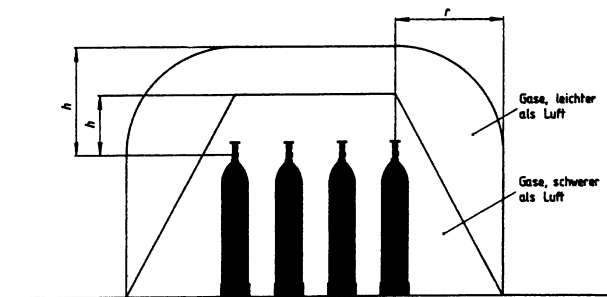
- 3.20** Die Schutzbereiche mehrerer Druckgasbehälter können sich gegenseitig überschneiden; hierbei dürfen die Behälter unmittelbar nebeneinander stehen (siehe Bild 3).

**Bild 3**

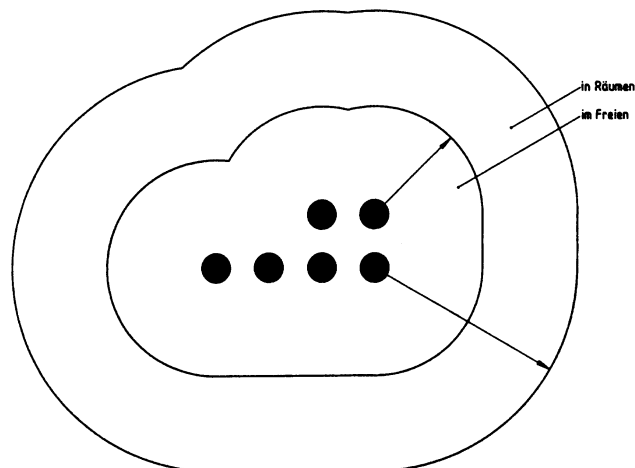
Schutzbereiche für mehrere Druckgasflaschen



a) in Räumen



b) im Freien



#### 4 Befördern von Druckgasbehältern

- 4.1** Druckgasbehälter dürfen nur auf den dafür vorgesehenen Einrichtungen, z.B. Rollreifen, Flaschenfuß oder Konkavböden, gerollt werden. Druckgasbehälter dürfen nicht geworfen werden.
- 4.2** Zum Befördern von Druckgasbehältern dürfen nur solche Lastaufnahmemittel verwendet werden, die eine Beschädigung oder ein Herabfallen der Druckgasbehälter zuverlässig ausschließen. Nicht geeignet sind z.B. Magnet- oder Greiferkrane, ausgenommen Greiferkrane mit besonders dafür geeigneten Greifern.
- 4.3** Druckgasbehälter sind bei der Beförderung auf Fahrzeugen so zu verstauen, daß sie nicht umkippen, herabfallen oder ihre Lage verändern können.

- 4.4** Werden Druckgasbehälter in Fahrzeugen geschlossener Bauweise – auch solche mit Planenabdeckung – befördert, so ist für ausreichende Belüftung, z. B. durch Lüftungsschlitze, die sich oben und unten am Fahrzeug befinden, zu sorgen, damit keine explosionsfähige oder die Atmung gefährdende Atmosphäre entstehen kann.
- 4.5** Werden Druckgasbehälter mit angeschlossenen Verbrauchsgeräten befördert, müssen die Absperrventile geschlossen sein. Dies gilt nicht, wenn Verbrauchsgeräte während der Fahrt bestimmungsgemäß mit Gas versorgt werden müssen.
- 4.6** Druckgasbehälter dürfen nicht zusammen mit leicht entzündlichem Ladegut, wie z. B. Holzspänen oder Papier, befördert werden.
- 4.7** Bei dem Befördern von Druckgasbehältern im öffentlichen Verkehr sind die verkehrsrechtlichen Vorschriften über die Beförderung gefährlicher Güter zu beachten.

## **5 Lagern von Druckgasbehältern**

### **5.1 Allgemeines**

- 5.1.1** Beim Lagern von Druckgasbehältern wird unterschieden zwischen Lagern in Räumen und Lagern im Freien. Als Läger im Freien gelten auch solche, die mindestens nach zwei Seiten offen sind, sowie solche, die nur an einer Seite offen sind, wenn die Tiefe - von der offenen Seite her gemessen - nicht größer ist als die Höhe der offenen Seite. Eine Seite des Raumes gilt auch dann als offen, wenn sie aus einem Gitter aus Draht oder dergleichen besteht.
- 5.1.2** Soweit in den nachfolgenden Bestimmungen die Anzahl der gefüllten Druckgasbehälter begrenzt ist, dürfen entleerte ungereinigte Druckgasbehälter in doppelter Anzahl vorhanden sein.
- 5.1.3** Druckgasbehälter dürfen nicht gelagert werden
- in Räumen unter Erdgleiche,
  - in Treppenträumen, Haus- und Stockwerksfluren, engen Höfen sowie Durchgängen und Durchfahrten oder in deren unmittelbarer Nähe,
  - an Treppen von Freianlagen,
  - an besonders gekennzeichneten Rettungswegen,
  - in Garagen und
  - in Arbeitsräumen.
- Zu den Arbeitsräumen gehören nicht Lagerräume, auch wenn dort Arbeitnehmer beschäftigt sind.
- 5.1.3.1** Druckgasflaschen für Preßluft oder Sauerstoff dürfen abweichend von Nummer 5.1.3 in Räumen unter Erdgleiche gelagert werden.
- 5.1.3.2** Bis zu 50 gefüllte Druckgasflaschen dürfen abweichend von Nummer 5.1.3 in Räumen unter Erdgleiche gelagert werden, wenn
- bei technischer Lüftung die Einrichtung für die technische Lüftung einen zweifachen Luftwechsel in der Stunde gewährleistet.  
Die Einrichtung für die technische Lüftung muß entweder ständig wirksam sein oder durch eine Gaswarneinrichtung automatisch eingeschaltet werden, wenn von der Gaswarneinrichtung Gas festgestellt wird.  
Beim Ausfall der Einrichtung für die technische Lüftung muß ein Alarm ausgelöst werden;
  - bei natürlicher Belüftung die Lüftungsöffnungen mindestens einen Gesamtquerschnitt von 10% der Grundfläche dieses Raumes haben, eine Durchlüftung bewirken und der Fußboden nicht mehr als 1,5 m unter der Geländeoberfläche liegt.
- 5.1.4** Das Umfüllen von Druckgasen sowie die Instandhaltung von Druckgasbehältern sind in Lagern nicht zulässig.
- 5.1.5** Die Läger dürfen dem allgemeinen Verkehr nicht zugänglich sein. Unbefugten ist das Betreten der Läger zu verbieten. Auf das Verbot ist durch Schilder hinzuweisen.

- 5.1.6** Bei der Lagerung von Druckgasbehältern mit brennbaren oder sehr giftigen Gasen müssen Einrichtungen vorhanden sein, um im Brand- oder Schadensfall Hilfe anfordern zu können. Diese Forderung ist erfüllt, wenn ein Fernsprecher rasch erreichbar ist.
- 5.1.7** Für Läger von Druckgasbehältern muß mindestens ein geeigneter Feuerlöscher leicht erreichbar sein. In der Nähe von Lägern mit mehr als 500 gefüllten Druckgasflaschen oder mehr als 50 gefüllten Fässern muß zusätzlich ein Hydrant vorhanden sein. Die Anforderungen sind auch erfüllt, wenn eine Werksfeuerwehr vorhanden ist.
- 5.1.8** In Lagerräumen dürfen sich keine Gruben, Kanäle oder Abflüsse zu Kanälen ohne Flüssigkeitsverschluß sowie keine Kellerzugänge oder sonstige offene Verbindungen zu Kellerräumen befinden. Ferner dürfen sich dort auch keine Reinigungs- oder andere Öffnungen von Schornsteinen befinden.  
Bei der Lagerung im Freien gilt Satz 1 nur für den Schutzbereich von Druckgasbehältern mit Gasen, die schwerer als Luft sind, und mit Gasen in flüssigem Zustand.
- 5.1.9** Im Schutzbereich von Druckgasbehältern, in denen brennbare Gase gelagert werden, dürfen sich keine Zündquellen befinden, durch die Gase gezündet werden können.
- 5.1.10** In den Schutzbereichen um Druckgasbehälter mit brennbaren Druckgasen dürfen für den Betrieb des Lagers erforderliche Fahrzeuge mit üblichen Verbrennungs- oder Elektromotoren verkehren, es sei denn, brennbare Gase können in gefahrdrohender Menge in den Bereich der Fahrzeuge gelangen.
- 5.1.11** Auf die Schutzbereiche und die jeweilige Gefährdung (Explosions- oder Vergiftungsgefahr) ist durch Warnschilder hinzuweisen.
- 5.2 Läger in Räumen**
- 5.2.1** Räume zum Lagern von Druckgasbehältern müssen von angrenzenden Räumen durch mindestens feuerhemmende Bauteile getrennt sein. Feuerbeständige Bauteile sind erforderlich, wenn in angrenzenden Räumen, die nicht dem Lagern von Druckgasbehältern dienen, Brand- oder Explosionsgefahr besteht.
- 5.2.2** Die Außenwände von Lagerräumen müssen mindestens feuerhemmend sein.
- 5.2.3** Die Dacheindeckung muß ausreichend widerstandsfähig gegen Flugfeuer und strahlende Wärme sein (siehe DIN 4102 Teil 4 und Teil 7).
- 5.2.4** Der Fußbodenbelag in Lagerräumen muß mindestens schwer entflammbar und so beschaffen sein, daß die Druckgasbehälter sicher stehen.
- 5.2.5** Lagerräume müssen ausreichend be- und entlüftet werden. Eine natürliche Lüftung ist ausreichend, wenn unmittelbar ins Freie führende Lüftungsöffnungen mit einem Gesamtquerschnitt von mindestens 1/100 der Bodenfläche des Lagerraumes vorhanden sind. Bei der Anordnung der Lüftungsöffnungen muß die Dichte der Gase berücksichtigt werden. Nummer 5.1.3.2 bleibt unberührt.  
Die in Satz 2 geforderte Größe der Lüftungsöffnung kann auf den eigentlichen Lagerplatz für Druckgasbehälter bezogen werden, sofern sich die Lüftungsöffnung unmittelbar am Lagerplatz befindet.
- 5.2.6** In Lagerräumen dürfen keine brennbaren Stoffe (wie z. B. brennbare Flüssigkeiten, Holz, Holzspäne, Papier, Heu, Stroh und Gummi) gelagert werden.  
Abweichend hiervon dürfen in Lagerhallen, in denen nicht mehr als 50 gefüllte Druckgasflaschen, darunter nicht mehr als 25 Druckgasflaschen mit brennbaren, brandfördernden oder sehr giftigen Gasen, gelagert werden, auch brennbare Stoffe, ausgenommen brennbare Flüssigkeiten, gelagert werden, wenn der Lagerplatz für Druckgasflaschen durch eine mindestens 2 m hohe Wand aus nicht brennbaren Baustoffen abgetrennt ist und zwischen Wand und den brennbaren Stoffen ein Abstand von mindestens 5 m eingehalten wird.
- 5.2.7** Lagerräume für Druckgasbehälter mit brennbaren oder sehr giftigen Gasen, die an einen öffentlichen Verkehrsweg angrenzen, sind an der unmittelbar an den Verkehrsweg angrenzenden Seite mit einer Wand ohne Türen und bis zu einer Höhe von 2 m ohne offenbare Fenster oder sonstigen Öffnungen auszuführen. Dies gilt nicht für Türen, die selbstschließend und mindestens feuerhemmend ausgeführt sind.



- 5.2.8** Mit verschiedenen Gasen gefüllte Druckgasbehälter dürfen unter folgenden Bedingungen gemeinsam in einem Lagerraum gelagert werden:
1. Druckgasbehälter mit brennbaren und Druckgasbehälter mit brandfördernden Gasen, wenn dabei die Gesamtzahl 150 Druckgasflaschen oder 15 Druckgasfässer nicht übersteigt. Zusätzlich dürfen Druckgasbehälter mit inerten Gasen in beliebiger Menge gelagert werden.
  2. Druckgasbehälter mit brennbaren und Druckgasbehälter mit inerten Gasen in beliebiger Menge.
  3. Druckgasbehälter mit brandfördernden und Druckgasbehälter mit inerten Gasen in beliebiger Menge.
  4. In den Fällen 1 bis 3 dürfen zusätzlich 15 Druckgasflaschen oder ein Druckgasfaß mit sehr giftigen Gasen gelagert werden. Größere Mengen von Druckgasflaschen mit sehr giftigen Gasen müssen in einem besonderen Lagerraum gelagert werden.

Zwischen Druckgasbehältern mit brennbaren und Druckgasbehältern mit brandfördernden Gasen muß ein Abstand von mindestens 2 m eingehalten werden.

- 5.2.9** Lagerräume, in denen Druckgasbehälter für brennbare oder sehr giftige Gase gelagert werden, müssen schnell verlassen werden können.
- 5.2.10** Lagerräume, in denen mehr als 25 gefüllte Druckgasflaschen oder zwei gefüllte Druckgasfässer mit brennbaren Gasen oder mehr als fünf gefüllte Druckgasflaschen oder auch nur ein Druckgasfaß mit sehr giftigen Gasen gelagert werden, dürfen nicht unter oder über Räumen liegen, die dem dauernden Aufenthalt von Personen dienen. Verbindungen zu angrenzenden Räumen sind nur zulässig, wenn diese Räume einen eigenen Rettungsweg haben.
- 5.2.11** Werden mit brennbaren oder sehr giftigen Gasen gefüllte Druckgasflaschen und -fässer in Räumen gelagert, so müssen die Druckgasbehälter allseits von einem Schutzbereich umgeben sein. Diese Schutzbereiche sind für Druckgasbehälter mit brennbaren Gasen Zone 2 nach § 2 Abs. 4 Nr. 1 Buchst. c der Verordnung über elektrische Anlagen in explosionsgefährdeten Räumen ([ElexV](#)).

Die Abmessungen der Schutzbereiche ergeben sich aus Tafel 1. Bei Räumen mit einer Grundfläche  $\leq 20 \text{ m}^2$  ist der gesamte Raum Schutzbereich.

**Tafel 1**

Abmessungen der Schutzbereiche für Druckgasbehälter mit brennbaren oder sehr giftigen Gasen beim Lagern in Räumen (siehe Bilder 1 bis 3)

	Gase			
	leichter als Luft		schwerer als Luft	
	Flaschen	Fässer	Flaschen	Fässer
Höhe h (m)	2	2	1	1
Radius r (m)	2	2	2	3

**5.3 Läger im Freien**

- 5.3.1** Bei Lägern im Freien muß die Aufstellfläche so beschaffen sein, daß die Druckgasbehälter sicher stehen.
- 5.3.2** Werden mit brennbaren oder sehr giftigen Gasen gefüllte Druckgasflaschen oder -fässer im Freien gelagert, so müssen diese allseits von einem Schutzbereich umgeben sein. Diese Schutzbereiche sind für Druckgasbehälter mit brennbaren Gasen Zone 2 nach § 2 Abs. 4 Nr. 1 Buchst. c [ElexV](#). Die Abmessungen der Schutzbereiche ergeben sich aus Tafel 2.
- 5.3.3** Der Schutzbereich darf sich nicht auf Nachbargrundstücke oder öffentliche Verkehrsflächen erstrecken.

Der Schutzbereich darf an höchstens zwei Seiten durch mindestens 2 m hohe öffnungslose Schutzwände aus nicht brennbaren Baustoffen eingeengt sein. Hierbei darf es sich an einer Seite auch um eine Gebäudemauer handeln, die im Schutzbereich öffnungslos sein muß.

**Tafel 2**

Abmessungen der Schutzbereiche für Druckgasbehälter mit brennbaren oder sehr giftigen Gasen beim Lagern im Freien (siehe Bilder 1 bis 3)

	Gase	
	leichter als Luft	schwerer als Luft
Höhe h (m)	1	0,5
Radius r (m)	1	1

**5.3.4** Bei Lagerung gefüllter Druckgasbehälter im Freien muß zu benachbarten Anlagen und Einrichtungen, von denen eine Gefährdung ausgehen kann, ein Sicherheitsabstand eingehalten werden.

Der Sicherheitsabstand beträgt mindestens 5 m um die Druckgasbehälter. Er kann durch eine mindestens 2 m hohe Schutzwand aus nicht brennbaren Baustoffen ersetzt werden.

**6 Bereitstellen von Druckgasbehältern**

**6.1 Bereitstellen zum Entleeren**

An Stellen, an denen Druckgasbehälter zum Entleeren angeschlossen sind, darf höchstens die gleiche Anzahl von Druckgasbehältern bereitgestellt werden (siehe hierzu auch die Nummern 8.1.1 und 8.2.1).

**6.2 Bereitstellen in Verkaufsräumen**

In Verkaufsräumen dürfen gefüllte Druckgasbehälter – ausgenommen solche mit sehr giftigen Gasen – unter Beachtung der nachstehenden Maßgaben zum Verkauf bereitgestellt werden.

**6.2.1** Es sind nur Druckgasflaschen bis zu einem Fassungsraum von 5 Liter zulässig. Größere Flaschen sind in einem Lagerraum oder im Freien zu lagern; die Nummern 5.1, 5.2 und 5.3 gelten entsprechend.

**6.2.2** Pro Brandabschnitt dürfen höchstens fünf Druckgasflaschen mit brennbaren Gasen und fünf Druckgasflaschen mit brandfördernden Gasen bereitgestellt werden.

**6.2.3** Im Umkreis von 5 m um die Druckgasflaschen dürfen keine brennbaren Stoffe (wie z. B. brennbare Flüssigkeiten, Holz, Papier, Gummi oder Kunststoff) gelagert oder bereitgestellt werden.

**6.2.4** Die Verkaufsstände für Druckgasflaschen dürfen nicht an Ausgängen, in der Nähe von Treppen oder an Fahrtreppen liegen.

**6.2.5** Abweichend von Nummer 6.2.1 dürfen in Verkaufsräumen bis zu fünf Dauerdruckfeuerlöscher mit max. 12 kg Füllung zum Verkauf bereitgestellt werden.

**7 Bereithalten von Druckgasbehältern für Feuerlöschzwecke**

**7.1** Einzelne, nicht zusammenschaltete Druckgasflaschen für Feuerlöschzwecke (Handfeuerlöscher oder Druckgasflaschen für ortsfeste Feuerlöschanlagen) dürfen in der Nähe eines Löschbereiches bereitgehalten werden; dies schließt auch Bereiche nach Abschnitt 5.1.3 ein.

**7.2** Einzelne, nicht zusammenschaltete Druckgasflaschen für Feuerlöschzwecke (Handfeuerlöscher oder Druckgasflaschen für ortsfeste Feuerlöschanlagen) dürfen auch innerhalb des brandgefährdeten Bereiches bereitgehalten werden, wenn dies aus feuerlöschtechnischen Gründen erforderlich ist.

**7.3** Werden Druckgasbehälter für Feuerlöschzwecke in einer ortsfesten Anlage zusammenschaltet, so sind die Anforderungen an die Aufstellung der Anlage abhängig von der Anzahl der zusammenschalteten Druckgasbehälter (siehe Tafel 4). Werden derartige Anlagen in eigenen Räumen aufgestellt, so muß sichergestellt sein, daß eine Gefährdung von Personen, die einen solchen Raum betreten müssen, nicht eintritt. Dies kann z. B. erreicht werden durch Lüftung, Atemschutz, Gaswarngeräte.

**Tafel 4**

Zulässigkeit von Anlagen nach Abschnitt 7.3

Ortsfeste Anlagen mit	Bereiche nach Abschn. 5.1.3 außer Arbeitsräumen	Arbeitsräume mit einer Grundfläche < 50m <sup>2</sup>	Arbeitsräume mit einer Grundfläche ≥ 50 m <sup>2</sup>	Lagerräume nach Abschnitt 5.2	Räume unter Erdgleiche	Eigene Räume (**)	im Freien
2 oder 3 Druckgasflaschen	nein	ja	ja	ja	ja *)	ja	ja
4 bis zu 8 Druckgasflaschen	nein	nein	ja	ja	ja *)	ja	ja
über 8 Druckgasflaschen	nein	nein	nein	nein	ja *)	ja	ja
Druckgasbehälter > 150 Liter	nein	nein	nein	nein	nein	ja	ja
*) Abschnitt 5.1.3.2 muß beachtet werden							
**) Die Anforderungen nach den Abschnitten 5.2.1 bis 5.2.4 und 5.2.6 müssen erfüllt sein							

**8 Entleeren von Druckgasbehältern**

**8.1 Allgemeines**

**8.1.1** In den in Nummer 5.1.3 genannten Bereichen – Arbeitsräume ausgenommen – dürfen zum Entleeren (Entnehmen von Gas) angeschlossene Druckgasbehälter nicht aufgestellt werden. Dies gilt nicht, wenn das Aufstellen zur Ausführung von Arbeiten dort vorübergehend notwendig ist (z. B. bei Instandsetzungen) und besondere Schutzmaßnahmen (z. B. Absperrung, Sicherung des Rettungsweges, Lüftung) getroffen sind.

Druckgasbehälter für Preßluft oder Sauerstoff dürfen abweichend von Absatz 1 Satz 1 in Räumen unter Erdgleiche zum Entleeren angeschlossen werden. Desgleichen dürfen Druckgasbehälter für Distickstoffoxid, Kohlendioxid oder Stickstoff unter Beachtung der besonderen Maßnahmen nach Nummer 5.1.3.2 in solchen Räumen zum Entleeren angeschlossen werden.

Druckgasbehälter mit einem Gesamtfassungsraum bis 70 Liter für Distickstoffoxid, Kohlendioxid oder Stickstoff dürfen in Räumen unter Erdgleiche zum Entleeren angeschlossen werden, wenn durch die räumlichen Bedingungen oder geeignete Maßnahmen, die im Einzelfall vor Ort festgelegt werden, sichergestellt ist, daß keine Gefährdung für Personen zu befürchten ist.

**8.1.2** Druckgasbehälter dürfen nur über Entnahmeeinrichtungen entleert werden, die für das jeweilige Gas geeignet sind, einen sicheren und gasdichten Anschluß an den Druckgasbehälter ermöglichen und keine Mängel aufweisen.

**8.1.3** Druckgasbehälter dürfen nur so entleert werden, daß ein Rückströmen von Fremdstoffen in die Druckgasbehälter verhindert wird. Das Eindringen von Fremdstoffen kann z. B. dadurch verhindert werden, daß noch ein Überdruck (Restdruck) im entleerten Druckgasbehälter verbleibt.

**8.1.4** Werden zum Entleeren von Druckgasbehältern mit Gasen im flüssigen Zustand andere Druckgase zur Druckerzeugung verwendet, so dürfen diese mit dem zu fördernden Druckgas nicht gefährlich reagieren. Zum Entleeren von Druckgasbehältern mit brennbaren Gasen in flüssigem Zustand dürfen nur inerte oder brennbare Gase, nicht aber Druckluft oder Sauerstoff verwendet werden.

Der Prüfüberdruck des Druckgasbehälters darf während und nach dem Entleeren unter Berücksichtigung des Partialdruckes des Fördergases nicht überschritten werden.

**8.1.5** Werden zum Entleeren von Gasen im flüssigen Zustand Druckgasbehälter erwärmt, so dürfen sie nur bis zu einer Temperatur von 50 °C erwärmt werden; hierbei ist die Temperatur des Wärmeträgers zu überwachen. Die Erwärmung erfolgt zweckmäßigerweise mit Warmwasser oder Heißluft, keinesfalls aber mit offenem Feuer.

**8.1.6** Beim Zusammenschalten mehrerer Druckgasbehälter für Gase in flüssigem Zustand dürfen bei Entnahme aus der flüssigen Phase die Abspereinrichtungen der einzelnen Druckgasbehälter, von Störungen abgesehen, nach ihrem Öffnen erst wieder geschlossen werden, wenn alle Druckgasbehälter

entleert sind, damit ein ungewolltes Überfüllen einzelner Druckgasbehälter verhindert wird. An Batterieanlagen ist ein Hinweisschild anzubringen, das die Aufschrift trägt: „Absperreinrichtungen der einzelnen Druckgasbehälter müssen bis zum Entleeren der gesamten Batterie voll geöffnet bleiben.“

**8.1.7** Druckgasbehälter dürfen nur zusammengeschaltet werden, wenn sie mit dem gleichen Prüfüberdruck gekennzeichnet sind.

**8.1.8** Druckgasbehälter für sehr giftige Gase dürfen in Bereichen, die der Öffentlichkeit zugänglich sind, zum Entleeren nur aufgestellt werden, wenn sie ständig beaufsichtigt werden (siehe jedoch Nummer 8.2.5).

In diesen Bereichen zum Entleeren aufgestellte Druckgasbehälter für brennbare Gase müssen entweder ständig beaufsichtigt oder durch Absperrung, Einfriedung oder Unterbringung in einem Flaschenschrank dem Zugriff Unbefugter entzogen sein. Bei nur vorübergehender Aufstellung genügt ein Hinweisschild.

**8.1.9** Jeder zum Entleeren angeschlossene Druckgasbehälter für brennbare oder sehr giftige Gase muß von einem Schutzbereich umgeben sein. Diese Schutzbereiche sind für Druckgasbehälter mit brennbaren Gasen Zone 2 nach § 2 Abs. 4 Nr. 1 Buchst. c [ElexV](#).

Die Abmessungen der Schutzbereiche ergeben sich aus Tafel 3. Auf Nummer 8.4.3 wird hingewiesen. Nummer 5.3.3 gilt entsprechend.

**8.1.10** Eines Schutzbereiches bedarf es nicht

1. bei Einzelflaschen zum Schweißen, Schneiden und verwandten Arbeitsverfahren,
2. bei Einzelflaschen für Propan/Butan mit einem zulässigen Füllgewicht bis 14 kg,
3. wenn die Druckgasbehälter mit Verbrauchsgeräten verbunden sind, deren offene Flammen sich innerhalb der in Tafel 3 genannten Abstände befinden,
4. um Flaschenschränke.

**8.1.11** Wegen der Aufstellung von Druckgasbehältern zum Entleeren von Flüssiggas wird auf die berufsgenossenschaftlichen „Richtlinien für die Verwendung von Flüssiggas“ (ZH 1/455) bzw. die „Technischen Regeln Flüssiggas“ (TRF)<sup>1</sup> hingewiesen.

## **8.2 Entleeren an Verbrauchsstellen in Räumen oder im Freien**

**8.2.1** An Verbrauchsstellen in Räumen oder im Freien dürfen nur die für den ununterbrochenen Fortgang der Arbeiten notwendigen Druckgasbehälter vorhanden sein (siehe hierzu Nummer 6.1).

**8.2.2** Bedingt der Bedarf an Druckgas das Zusammenschalten von mehr als sechs Flaschen für brennbare oder sehr giftige Gase, so sollen diese möglichst in Flaschenschränken, in besonderen Aufstellungsräumen oder im Freien untergebracht werden. Bei mehr als acht Flaschen müssen diese jedoch in Flaschenschränken, in besonderen Aufstellungsräumen oder im Freien untergebracht werden.

**8.2.3** In Arbeitsräumen dürfen Druckgasbehälter für brennbare Gase nur mit einem Fassungsraum von höchstens 150 Liter je Druckgasbehälter zum Entleeren aufgestellt werden. Dies gilt nicht für Prozeß- und Versuchsanlagen.

**8.2.4** In Arbeitsräumen dürfen Druckgasbehälter mit sehr giftigen Gasen zum Entleeren nur aufgestellt werden, wenn sie einen Fassungsraum von höchstens 150 Liter je Druckgasbehälter haben und wenn besondere Sicherheitsmaßnahmen (z. B. Installation von Gaswarngeräten, Zwangsentlüftung, Unterbringung im Abzugsschrank) getroffen werden. Dies gilt nicht für Prozeß- und Versuchsanlagen.

**8.2.5** In Räumen, die der Öffentlichkeit zugänglich sind, dürfen Druckgasbehälter für sehr giftige Gase nicht aufgestellt werden. Druckgasbehälter mit brennbaren oder brandfördernden Gasen dürfen in diesen Räumen nur aufgestellt werden, wenn sie

- einen Fassungsraum von höchstens 150 Liter je Druckgasbehälter haben,
- für medizinische Zwecke oder zur Ausführung von Arbeiten dort vorübergehend benötigt werden und

<sup>1</sup> TRF 1988, herausgegeben vom Deutschen Verein des Gas- und Wasserfaches (DVGW) und dem Deutschen Verband Flüssiggas (DVFG)

- wenn entsprechende Sicherungsmaßnahmen getroffen sind, z. B. Lüftung, Bereitstellen eines Feuerlöschers.

Auf Nummer 8.1.8 wird hingewiesen.

**8.2.6** Hinsichtlich der Aufstellung von Druckgasbehältern in Laboratorien wird auf Nummer 7.2.1 der Richtlinie für Laboratorien (ZH 1/119) hingewiesen.

**Tafel 3**

Abmessungen der Schutzbereiche für Druckgasbehälter mit brennbaren oder sehr giftigen Gasen beim Entleeren (siehe Bilder 1 bis 3)

	Höhe h (m) Radius r (m)	Entleeren				
		im Freien		in Räumen (2)		
		leichter Gase als Luft	schwerer Gase als Luft	leichter Gase als Luft	schwerer Gase als Luft	
der Gasphase	Einzelflasche und Batterie mit 2 bis 6 Flaschen	h	1	0,5	2	1
		r	1	1	2	2
	Druckgasbehälter >150 Liter und Batterie mit mehr als 6 Flaschen	h	2	0,5	3	1
		r	2	2	3	3
der Flüssigphase	h	2	0,5	3	ganzer Raum	
	r	2	3	3		

(2) Auf Nummer 8.4.3 wird hingewiesen.

**8.3 Entleeren in Flaschenschränken**

**8.3.1** Flaschenschränke müssen aus nicht brennbaren Baustoffen bestehen. Sie müssen je eine Lüftungsöffnung im Boden- und Deckenbereich von 1/100 der Grundfläche, mindestens jedoch 100 cm<sup>2</sup>, haben.

Bei Flaschenschränken ohne unmittelbare Entlüftung ins Freie ist der Flaschenschrank bei der Aufstellung von Druckgasbehältern mit brennbaren, giftigen und sehr giftigen Gasen durch eine technische Lüftung gefahrlos ins Freie zu entlüften.

**8.3.2** Das Innere von Flaschenschränken, in denen Druckgasbehälter für brennbare Gase aufgestellt werden, ist Zone 2 nach § 2 Abs. 4 Nr. 1 Buchst. c [ElexV](#).

**8.3.3** In Flaschenschränken dürfen gleichzeitig Druckgasbehälter verschiedener Gase zum Entleeren angeschlossen oder bereitgestellt werden.

**8.4 Entleeren in besonderen Aufstellungsräumen oder an Aufstellplätzen im Freien (zentrale Gasversorgungsanlagen)**

**8.4.1** In einem besonderen Aufstellungsraum und an Aufstellplätzen im Freien dürfen gleichzeitig Druckgasbehälter verschiedener Gase zum Entleeren angeschlossen oder bereitgestellt werden.

Druckgasbehälter für selbstentzündliche Gase dürfen nicht im selben Raum mit Druckgasbehältern anderer Gase gleichzeitig angeschlossen oder bereitgestellt sein.

**8.4.2** Werden Druckgasbehälter zum Entleeren in besonderen Aufstellungsräumen aufgestellt, so müssen dort die Anforderungen für Lager in Räumen nach Nummer 5.2 erfüllt sein, soweit nicht nachfolgend für das Entleeren abweichende Regelungen getroffen worden sind. Für die Schutzbereiche gilt jedoch Tafel 3.

**8.4.3** Werden in besonderen Aufstellungsräumen mehr als sechs gefüllte Druckgasbehälter für brennbare Gase zum Entleeren aufgestellt, so ist der ganze Raum, höchstens aber 5 m um die Druckgasbehälter, Zone 1 nach § 2 Abs. 4 Nr. 1 Buchst. b [ElexV](#).

- 8.4.4** In besonderen Aufstellungsräumen und an Aufstellplätzen im Freien dürfen gleichzeitig gefüllte und entleerte Druckgasbehälter vorhanden sein. Insgesamt darf nicht mehr als die dreifache Anzahl von Druckgasbehältern vorhanden sein, wie zum Entleeren angeschlossen sind.
- 8.4.5** In besonderen Aufstellungsräumen müssen Druckgasbehälter nach Gasarten getrennt aufgestellt sein.
- 8.4.6** Innerhalb der besonderen Aufstellungsräume und an Aufstellplätzen im Freien dürfen sich nur die dort Beschäftigten während der Dauer der ihnen übertragenen Arbeiten aufhalten.
- 9 Instandhalten von Druckgasbehältern**
- 9.1** Druckgasbehälter müssen sorgfältig und fachgerecht gewartet und instandgesetzt werden.
- 9.2** Das Warten umfaßt in der Regel
1. das Prüfen auf ordnungsgemäßen Zustand, insbesondere auf Undichtheiten,
  2. die Feststellung der Gängigkeit und Funktionsfähigkeit der Absperreinrichtungen. Druckgasflaschen, deren Absperreinrichtungen sich nicht von Hand öffnen lassen, sind dem Füllbetrieb zur Instandsetzung zuzustellen,
  3. die Feststellung des Vorhandenseins und der Unversehrtheit der Sicherheitseinrichtungen,
  4. das Beseitigen geringfügiger Mängel, z. B. Erneuern von Dichtungen,
  5. das Entfernen äußerer Verunreinigungen, die eine Korrosion begünstigen, und
  6. das ggf. erforderliche Reinigen des Behälterinneren.
- 9.3** Instandsetzungsarbeiten an Druckgasbehältern dürfen nur von fachkundigem Personal in hierfür eingerichteten Werkstätten durchgeführt werden. Hierbei sind vorher festzulegen:
- Art und Umfang der Instandsetzungsarbeiten,
  - ggf. erforderliches, die Eigenschaften des Druckgases berücksichtigendes Entgasen und Reinigen der Druckgasbehälter,
  - Schutzmaßnahmen wegen der Eigenschaften der Gase.
- 9.4** Änderungsarbeiten, durch die die Kennzeichen nach TRG 270 Nummer 5.1 geändert werden müssen, sowie Schweißarbeiten an druckbeanspruchten Teilen von Druckgasbehältern und sonstige Instandsetzungsarbeiten, durch die die Sicherheit des Druckgasbehälters beeinträchtigt werden kann, dürfen erst dann vorgenommen werden, wenn sich der Betreiber durch Anhören eines Sachverständigen darüber vergewissert hat, ob und in welcher Art diese Arbeiten ohne Beeinträchtigung der Betriebssicherheit des Druckgasbehälters vorgenommen werden können.
- 9.5** Ist ein Druckgasbehälter als untauglich zur weiteren Verwendung befunden, so ist nach TRG 270 Nummer 2.6 zu verfahren.
- 9.6** Dichtwerkstoffe, die brennbare Bestandteile enthalten, dürfen zum Abdichten von Armaturen und Leitungen für oxidierend wirkende Gase nur verwendet werden, wenn sie von der Bundesanstalt für Materialforschung und -prüfung (BAM) mit dem Ergebnis geprüft worden sind, daß sie sich für die vorgesehene Verwendung bei der jeweiligen Druckhöhe, Einbauweise und Betriebstemperatur eignen<sup>3) 4)</sup>.
- 9.7** Gleitmittel dürfen für Armaturen für oxidierend wirkende Gase nur verwendet werden, wenn sie von der Bundesanstalt für Materialforschung und -prüfung (BAM) mit dem Ergebnis geprüft worden sind, daß sie sich für die vorgesehene Verwendung bei den zu erwartenden Betriebsbedingungen eignen.<sup>3)</sup>.

<sup>3</sup> Die „Liste der von der Bundesanstalt für Materialforschung und -prüfung (BAM) geprüften und für geeignet befundenen Gleitmittel für Sauerstoffarmaturen und Dichtwerkstoffe für Sauerstoff-Stahlrohrleitungen mit Angabe der Herstellerfirmen“ kann beim Jedermann-Verlag Dr. Otto Pfeffer OHG, Postfach 10 31 40, 6900 Heidelberg 1, bezogen werden.

<sup>4</sup> Zum Eindichten von Gasflaschenventilen in Sauerstoffflaschen sind z. B. Stanniolkapseln und Glimmerpasten geeignet.